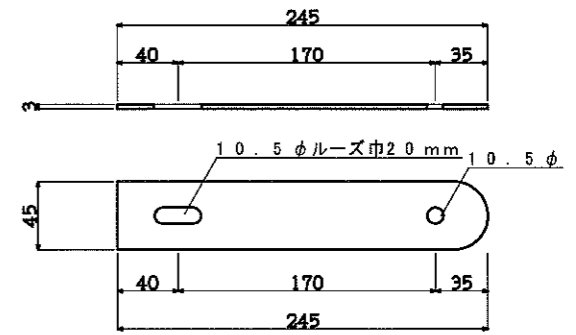
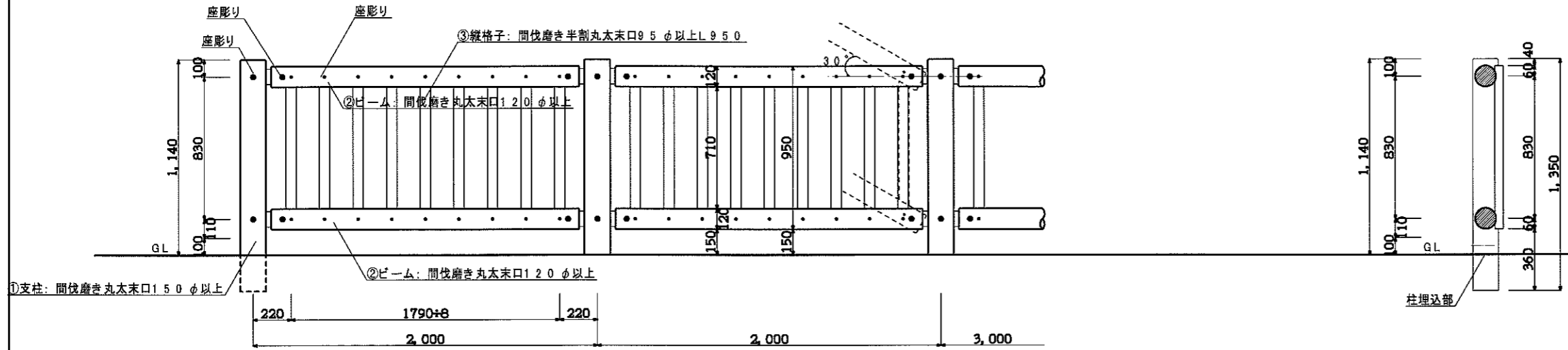
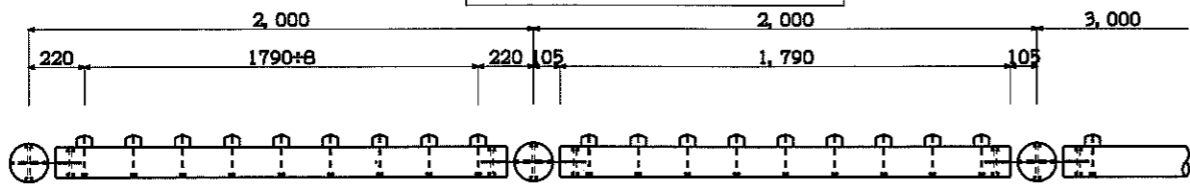
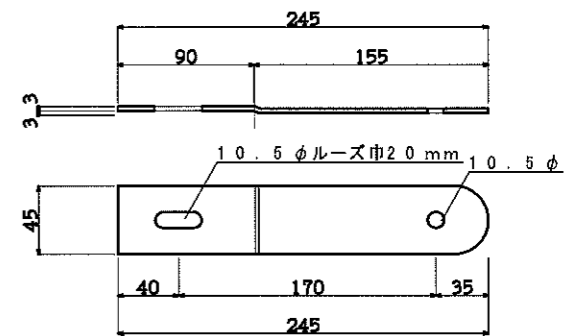


ウッドフェンスR-V型改良2m<転落防護柵種別P>

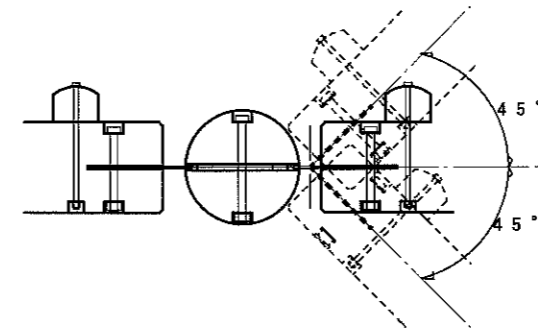
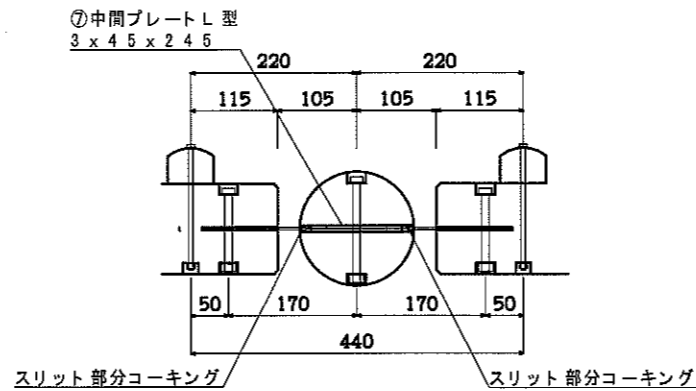
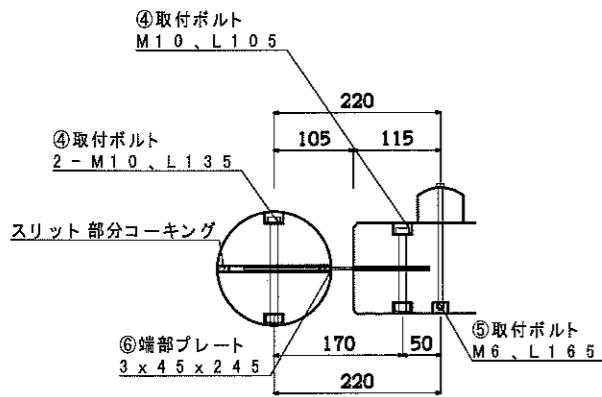
設置図 縮尺1:30



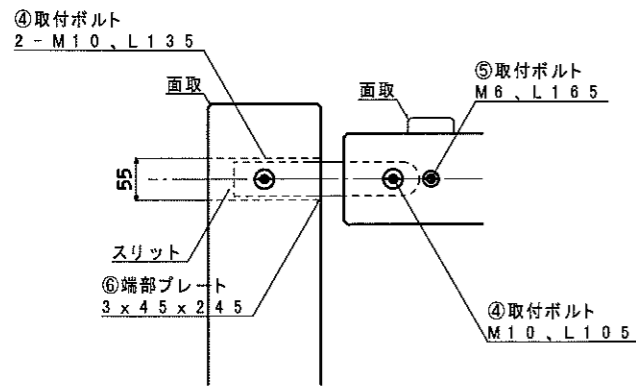
⑥端部プレート 縮尺1:5



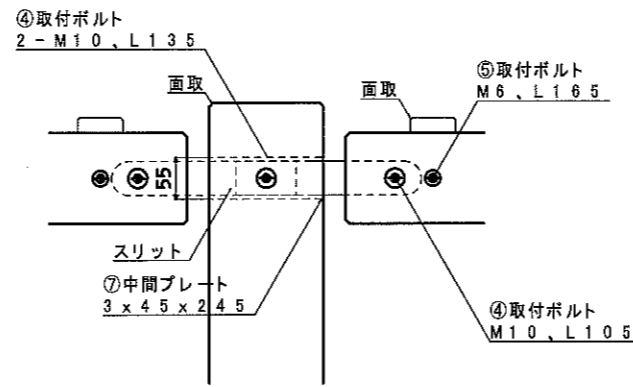
⑦中間プレート 縮尺1:5



平面カーブ対応図 縮尺1:10



端部詳細 縮尺1:10



一般部詳細 縮尺1:10

※特記事項

木材: 全て間伐材使用(※磨き丸太: 杉・桧混同)  
ボルト類: 全てステンレス製(SUS304)  
プレート: ステンレス製(SUS304)  
防腐処理: ACQ及び割れ止め加圧注入  
コーキング: ポリサルファイド系コーキング打ち

御承認

熊野川流域木材協同組合

和歌山県新宮市あけぼの4-7 代表理事 前田 章博

TEL 0735-23-9120 FAX 0735-22-4460